

Matrix® MAC BACK (Matrix® MAC RÜCKENSTÜTZE)



GEBRAUCHSANWEISUNG

HÄNDLER: Dieses Handbuch MUSS dem Benutzer des Produkts ausgehändigt werden.

BENUTZER: Lesen Sie dieses Handbuch vor der Verwendung dieses Produkts sorgfältig durch, und bewahren Sie es für später auf.


de Dieses Handbuch darf ohne vorherige schriftliche Zustimmung von Motion Concepts oder seinen gesetzlichen Vertretern weder vollständig noch in Auszügen vervielfältigt oder nachgedruckt werden.


Diese Gebrauchsanweisung wurde auf Grundlage der zum Zeitpunkt der Veröffentlichung verfügbaren neuesten Spezifikationen und Produktinformationen erstellt. Wir behalten uns das Recht vor, etwaige notwendig gewordene Änderungen vorzunehmen. Jegliche an unseren Produkten vorgenommene Änderungen können zu leichten Abweichungen zwischen den in diesem Handbuch vorhandenen Abbildungen und Erläuterungen und dem von Ihnen erworbenen Produkt führen. Wenn Sie Fragen zu den in diesem Handbuch bereitgestellten Informationen haben, wenden Sie sich bitte an unseren Kundendienst, um Unterstützung zu erhalten.


1.1 ÜBERSICHT

SICHERHEITSSYMBOLS:

Die ordnungsgemäße Montage und die sichere Verwendung der Matrix MAC Rückenlehne hängt von Ihrem Urteilsvermögen und gesunden Menschenverstand sowie dem Ihres Anbieters, Ihrer Pflegeperson und/oder Ihres medizinischen Fachpersonals ab. Die folgenden Symbole weisen in dieser Gebrauchsanweisung auf Warnungen, Sicherheitshinweise und wichtige Informationen hin. Es ist äußerst wichtig, dass Sie diese vollständig gelesen und verstanden haben.

 **VORSICHT!** Wenn die Sicherheitshinweise in diesem Handbuch nicht befolgt werden, kann dies zu einer Beschädigung des Matrix-Sitzes führen.

 **WARNUNG!** Eine Nichtbeachtung der Warnungen in diesem Handbuch kann tödliche bzw. schwere Verletzungen oder Sachschäden zur Folge haben.

 **WICHTIG!** Wichtige Hinweise, die während der Montage, Einrichtung und/oder Einstellung des Matrix-Sitzes zu beachten sind.


WARNUNG FÜR DEN BENUTZER!

Die unsachgemäße Verwendung dieses Produkts kann zu Verletzungen oder Sachschäden führen. VERWENDEN Sie dieses Produkt oder vorhandenes Sonderzubehör NICHT, bevor Sie diese Anweisungen und mögliches zusätzliches Anleitungsmaterial, wie die zu dem Produkt oder dem Sonderzubehör gehörende Gebrauchsanweisung, Servicehandbücher oder Merkblätter, vollständig gelesen und verstanden haben. Falls die Warnungen, Sicherheitshinweise und Anweisungen unverständlich sind, wenden Sie sich an einen Arzt oder den Händler, bevor Sie das Produkt verwenden.

WICHTIGE INFORMATION

Um Problemen durch druckbedingte Verletzungen vorzubeugen, sollten Sie sich über deren Ursachen sowie über die Bedeutung einer sorgfältigen Hautpflege informieren. Konsultieren Sie Ihren Arzt oder Therapeuten, wenn Sie Fragen zu bestimmten Einschränkungen und Anforderungen haben.

Alle Rückenlehnen müssen sorgfältig ausgewählt werden. Wählen Sie zusammen mit Ihrem Arzt oder Therapeuten die auf Ihre individuellen Bedürfnisse abgestimmten Polster aus. Mit zunehmender Komplexität der Wünsche und Bedürfnisse der Benutzer wird auch die Evaluierung immer wichtiger. Es sollten regelmäßige Untersuchungen durchgeführt werden, um alle anhaltenden körperlichen Veränderungen zu erfassen.

 **WICHTIG!** Weitere Sicherheitsinformationen, Warnungen und Vorsichtshinweise zum Betrieb des Rollstuhls finden Sie im Handbuch für den Rollstuhlbenutzer/-bediener.

1.2 INDIKATIONEN:

Für leichte bis moderat schwere körperliche Einschränkung, die die Nutzung eines Rollstuhls mit einer konturierten Rückenunterstützung erfordert, um die Positionierung zu verbessern, eine natürliche Körperhaltung zu unterstützen und eine Druckentlastung zu ermöglichen.

1.3 GEGENINDIKATIONEN:

Gegenindikationen sind nicht bekannt. (**Hinweis:** Die Anpassung eines Rollstuhls auf einen Nutzer, einschließlich der Verschreibung einer Rückenunterstützung, ist mit einer sehr individualisierte klinische Herangehensweise verbunden. Motion Concepts setzt voraus, dass ein qualifizierter Mitarbeiter aus dem Gesundheitswesen oder ein Fachhändler in die Auswahl des für den Nutzer geeigneten Produkts/ Modells involviert wird und hierfür im Bedarfsfall eine umfassende, individuelle Einschätzung zugrunde gelegt wird sowie alle Risiken und Sicherheitshinweise von Motion Concepts beachtet werden).

1.4 VERWENDUNGSZWECK

Unsere Matrix® MAC-Rückenstützen sind dazu gedacht, einer Vielzahl von Rollstuhlfahrern eine Rückenstütze anzubieten. Die MAC Rückenstütze kann an eine Vielzahl von Rollstuhlmodellen montiert werden und ermöglicht eine präzise Ausrichtung im Rollstuhl, um eine optimale Haltungsverstärkung und Positionierung zu gewährleisten.

2.0 SICHERHEITSINFORMATIONEN

2.1 WARNUNGEN ZUM TRANSPORT!



WARNUNG! Gefahr von tödlichen bzw. schweren Verletzungen oder Sachschäden

• Risiko schwerer Verletzungen, wenn der Benutzer in einem Rollstuhl mit einer Matrix® MAC-Rückenlehne in einem Kraftfahrzeug transportiert wird.

TRANSPORT DES BENUTZERS IN EINEM ROLLSTUHL MIT EINER MATRIX-RÜCKENLEHNE IN EINEM FAHRZEUG

Die folgenden Richtlinien müssen allen Parteien zur Verfügung gestellt werden, die für den Transport des Benutzers zuständig sind, z. B. Schulen oder Transportdienstleister.

- Motion Concepts empfiehlt, den Benutzer nach Möglichkeit aus dem Rollstuhl in einen Fahrzeugsitz umzusetzen und mit einem Dreipunktgurt oder in einem geeigneten Kindersicherheitssitz anzugurten.
- Die Matrix® MAC Rückenstütze, die Haltungsverstärkungen und die Befestigungselemente wurden dynamisch getestet und erfüllen die Anforderungen der ISO 16840-4:2009, Rollstuhlsitze - Teil 4: Sitzsysteme zur Verwendung in Kraftfahrzeugen; und Abschnitt 20, ANSI/RESNA WC-4:2017 (WC20), Rollstuhl-Sitzsysteme zur Verwendung in Kraftfahrzeugen.
- Ein nach vorne gerichteter Frontalaufpralltest einer Matrix® MAC Rückenstütze mit Flipp-Kopfstütze wurde mit einem ISO/RESNA Ersatzrollstuhl (SWCF) und einem Hybrid III Mittelgroßen Erwachsenen männlichen Crashtest-Dummy (ATD) durchgeführt. Der Ersatzrollstuhl (SWCF) wurde mit einem Vierpunkt-Rollstuhlgurt gesichert und der Crashtest-Dummy (ATD) wurde mit einem Ersatz-Dreipunkt-Gurt und einem mit dem Ersatzrollstuhl verankerten Beckengurt gesichert.
- Matrix® MAC Rückenstützen, die zum Transport von Benutzern verwendet werden dürfen nur in Verbindung mit Rollstühlen verwendet werden, die den Leistungsanforderungen der RESNA WC19 oder ISO 7176-19 entsprechen.
- Anweisungen zum sicheren Transport des besetzten Rollstuhls in einem Kraftfahrzeug finden Sie in den Gebrauchsanweisungen des Rollstuhls und des Insassenrückhaltesystems (WTORS) – siehe nachstehende Zusatzinformationen.

VOR DEM EINTRITT IN DAS FAHRZEUG IST FOLGENDES ZU PRÜFEN:

Die Matrix-Rückenlehne muss sicher am Rollstuhl befestigt sein, so wie in der Gebrauchsanweisung beschrieben.

Haltegurte und Hosenträgergurte müssen auch während des Transports angelegt bleiben, obwohl sie nur der Positionsunterstützung und NICHT der Sicherheit während des Transports dienen. Eine Kopfstütze sollte während des Transports sicher und korrekt direkt hinter dem Hinterkopf des Benutzers montiert sein, um die Gefahr eines Schleudertraumas zu reduzieren.

ROLLSTUHL- UND INSASSENRÜCKHALTESYSTEM (WTORS)

- **Rollstuhlrückhaltesystem:** Der Rollstuhl muss sicher und in Fahrtrichtung im Fahrzeug verzurrt werden, wobei die Anweisungen des Rollstuhl- und des Rückhaltesystemherstellers zu beachten sind.
- **Insassenrückhaltesystem:** Zusätzlich muss ein geeignetes Insassenrückhaltesystem in Übereinstimmung mit den Anweisungen des Herstellers montiert sein. Mindestanforderung ist ein Dreipunktgurt. Haltegurte alleine sind nicht geeignet. Gurtschlaufen, die über die Schulter gelegt und am Fahrzeugboden befestigt werden, sollten wenn möglich vermieden werden, da sie während eines Aufpralls großen Druck auf den Benutzer ausüben können. Empfohlen werden,

wie bei einem Fahrzeugsitz auch, Dreipunktgurte. Der Beckengurtteil sollte bequem über dem Becken des Benutzers liegen und nicht nach oben in die Bauchregion rutschen können. Der Schultergurtteil sollte auf der Brust und über der Schulter des Benutzers liegen und nicht in den Nacken einschneiden oder von der Schulter rutschen können.

i WICHTIG! Wenn der Rollstuhl und die Matr[®] MAC-Rückenlehne leer transportiert werden, sollten sowohl der Rollstuhl als auch das Zubehör den Anweisungen des Herstellers entsprechend verzurt werden. Falls Zubehör für den Transport abmontiert wird, müssen alle Teile im Fahrzeug sicher fixiert werden.

2.2 ALLGEMEINE SICHERHEITSHINWEISE UND WARNUNGEN ZUR MONTAGE!

⚠ WARNHINWEIS! Gefahr von tödlichen bzw. schweren Verletzungen oder Sachschäden

Brennende Zigaretten, die auf ein gepolstertes Sitzsystem herabfallen, können einen Brand verursachen, der zu tödlichen bzw. schweren Verletzungen oder Sachschäden führen kann. Benutzer von Rollstühlen sind bei derartigen Bränden und der resultierenden Rauchentwicklung ganz besonders der Gefahr von tödlichen oder schweren Verletzungen ausgesetzt, da sie möglicherweise nicht in der Lage sind, sich vom Rollstuhl zu entfernen.

- Sie dürfen NICHT RAUCHEN, während Sie diesen Rollstuhl verwenden.

⚠ WARNUNG! Gefahr schwerer Verletzungen

Stellen Sie bei der Einstellung der Montageposition für die Matr[®]-Rückenlehne sicher, dass die Stabilität des Rollstuhls nicht beeinträchtigt wird. Die Justierung der vorderen und der hinteren Position und/oder des Winkels der Rückenlehne wirkt sich auf den Schwerpunkt des Benutzers im Rollstuhl aus. Vor Verwendung müssen ggf. die vorderen Schwenkräder, die Hinterräder, der Rückenlehnenwinkel, die Schrägstellung und/oder die Sitztiefe neu eingestellt werden.

⚠ WARNUNG! Gefahr von schweren Verletzungen oder Sachschäden

- Die in diesem Handbuch beschriebenen Verfahren sollten ausschließlich von einem qualifizierten Techniker vorgenommen werden.
- Die gelieferten Teile sind hochfest und auf ihre Haltbarkeit getestet worden. **Die Teile dürfen nicht gegen andere Teile ausgetauscht werden.** Verwenden Sie ausschließlich die mit der Matr[®]-Rückenlehne mitgelieferten Originalteile.
- Lose Teile können die Stabilität beeinträchtigen, wodurch es zu schweren Verletzungen oder Sachschäden kommen kann.
- Nach JEDER Einstellung, Reparatur oder Wartung und vor der Verwendung muss sichergestellt werden, dass alle Teile sicher befestigt sind.
- Die Matr[®]-Rückenlehenbaugruppe NICHT an Rückenlehenstangen mit einem Durchmesser von mehr als 25 mm (1") oder weniger als 19 mm (¾") anbringen. Andernfalls kann es zu Verletzungen oder Sachschäden kommen.
- Bei Anwendungen mit elektrisch verstellbaren Sitzen muss die Version mit fest montierten Teilen verwendet werden.

⚠ WARNHINWEIS! Verletzungsgefahr

Matr[®]-Produkte werden speziell für die Verwendung mit Matr[®]-Zubehör entwickelt und hergestellt. Zubehörteile von anderen Herstellern sind nicht von Motion Concepts getestet worden, und von ihrer Verwendung wird abgeraten.

⚠ WARNUNG! Verletzungsgefahr

Nach der Montage eines beliebigen neuen Sitzsystems muss der Zustand der Haut engmaschig kontrolliert werden. Wählen Sie zusammen mit Ihrem Arzt, Therapeuten oder dem Kundendienst den auf Ihre individuellen Bedürfnisse abgestimmten Sitz aus.

3.0 MATRX MAC RÜCKENSTÜTZEN-SET

Die Matrx MAC Rückenstütze ist eine dreiteilige Rückenstütze, die Hüfte und den Rumpf stützt und die Beweglichkeit der oberen Extremitäten verbessert und auf die speziellen Bedürfnisse des Benutzers zugeschnitten werden kann. Der Matrx MAC Rückenstütze besteht aus einer mittleren Rückenschale mit abnehmbarem Bezug und zwei unabhängig voneinander einstellbaren und austauschbaren Seitenstützen. Das standardmäßige Schaumstoffpolster kann auch durch unser optionales Einsatzkissen (nicht abgebildet) ersetzt werden (das Einsatzkissen ist bei der Bestellung oder als Ersatzrückenpolster erhältlich).

Der MAC Back Außenbezug wird aus unserem feuchtigkeitsabweisenden/atmungsaktiven Polyester-Netzstoff (Meshtex™) gefertigt. Das innenliegende Schaumstoffkissen für Standard MAC Back besteht aus zwei Schichten von doppelagigem Polyurethan-Schaumstoff. Der optionale Hug-Kisseneinsatz sorgt für bestmögliches Einsinken und besteht aus einem weichen Mikrofaser-Polyester-Bezug und unserem einzigartigem Füllmaterial aus Polyesterfaser/Polyethylfilm (StaminaFibre®).

MONTAGEZUBEHÖR:

Die Matrx MAC Rückenstütze wird standardmäßig mit unserem abnehmbaren EasySet-Montagezubehör (PBMH) geliefert. Zusätzliche Montagezubehöerteile (Festes Montagezubehör (FSSH), Erweitertes Montagezubehör (ERMH) und Getrenntes Montagezubehör (SMH)) sind zum Zeitpunkt der Bestellung erhältlich.

i HINWEIS: Unser MAC Rückenstützen Montagezubehör kann an Rollstuhlrückenstangen angebracht werden, die bis zu 51 mm (2") breiter oder 25 mm (1") schmaler sind als die Nennbreite des Rückens.

BELASTUNG:

Die maximale Gewichtskapazität der MAC-Rückenlehne beträgt = **300 lb (136 kg)**

i WICHTIG! Die Anbringung und Einstellung der Matrx MAC Rückenstütze sollte von einem qualifizierten Techniker und/oder einer medizinischen Fachkraft vorgenommen werden.

Modell#	Höhe (cm)	Breite (cm)	Tiefen-* Verstellung	Winkel-* Verstellung	Produktgewicht
MAC (Standard)	41, 46, 51, 56	41, 43, 46, 48, 51	102 cm	40° Einstellbereich (+/- 20°)	1,1 - 1,9 kg (ohne Pelotten)
MAC-HUG (Hug- Kisseneinsatz)	41, 46, 51, 56	41, 43, 46, 48, 51	102 cm	40° Einstellbereich (+/- 20°)	1,1 - 1,8 kg (ohne Pelotten)

* Tiefen- und Winkelverstellungen an den Rückenlehnenstangen sind nur eingeschränkt möglich bei Rollstühlen, die schmaler sind als die Rückenbreite.

i HINWEIS: Konturierte Seitenpelotten sind separat erhältlich (in 3 Konturtiefen: 9cm, 15cm oder 23cm). Die konturierten Seitenpelotten können asymmetrisch konfiguriert werden, falls nötig.

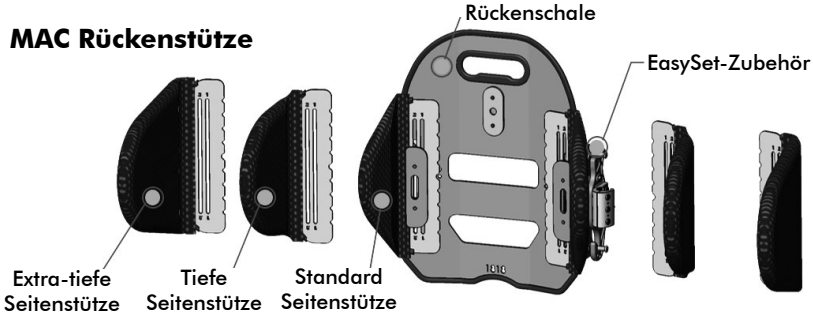
3.1 MAC-RÜCKENLEHNE und SEITLICHE KONFIGURATIONEN

Die MAC Rückenstütze ist so konfigurierbar, dass sie 3 verschiedene Konturtiefen erreicht. Die Konturtiefen werden zum Zeitpunkt der Bestellung gemäß der Größe der seitlichen Stützen ausgewählt. (**Hinweis:** Die linken und rechten seitlichen Stützpolster können gegeneinander ausgetauscht werden, um so gut wie möglich an die Bedürfnisse des Benutzers angepasst zu werden). Die seitlichen Stützen sind in den folgenden Größen erhältlich:

Standard: 3.5" (9cm), Tiefe: 6" (15cm) oder Extra Tief: 9" (23cm)

WICHTIG! Das Matrix MAC-Rückenstütze darf NUR mit MAC-Seitlichen verwendet/konfiguriert werden

MAC Rückenstütze



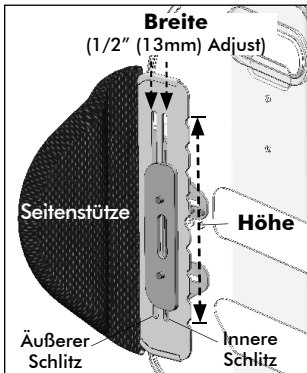
3.2 MAC SEITENSTÜTZE ANBRINGUNG & EINSTELLUNGEN

3.2.1 ÜBERSICHT EINSTELLUNG SEITENSTÜTZE

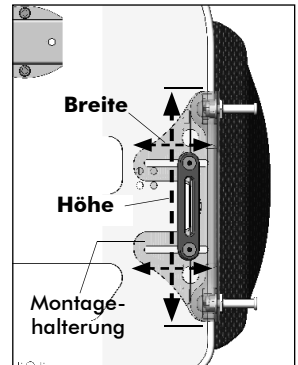
WICHTIG! Bevor Sie die Seitenstützen anpassen: Bitte beachten Sie, dass die MAC **Seitenstütze** und die MAC **Halterungen/Stifte** mit dem gleichen Montagezubehör an der Rückenschale befestigt werden (d.h. beide Komponenten können gleichzeitig eingestellt werden). Wenn Sie eine Höhen- oder Breitenverstellung der Seitenstützen vornehmen, kann es hilfreich sein, die aktuelle Position der MAC Rückenstützen-Halterung(en) zu markieren/sich diese zu notieren, bevor Sie die Schrauben lösen. Wenn Sie Probleme mit der Einstellung der Seitenstützen haben, wenden Sie

Die Seitenstützen (und Montagehalterungen) der Matrix MAC Rückenstütze sind in **Höhe** und **Breite** verstellbar, um an die Bedürfnisse und den Komfort des Benutzers angepasst zu werden. Anweisungen zur Einstellung von Höhe und Breite finden Sie in den folgenden Abschnitten.

SEITENSTÜTZE HÖHE & BREITE



MTG BKT HÖHE & BREITE



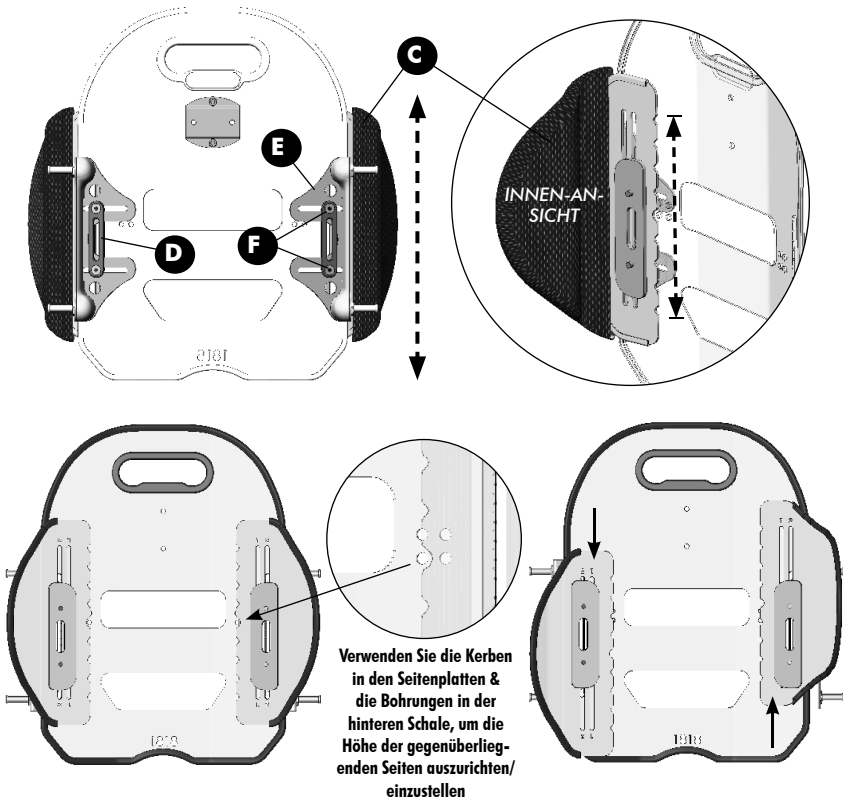
3.2.2 SEITLICHE HÖHENVERSTELLUNG

Die Höhenverstellung der Seitenstützen kann bei Bedarf unabhängig voneinander vorgenommen werden, um den Anforderungen des Benutzers besser gerecht zu werden

I. SEITLICHE HÖHENVERSTELLUNG (SIEHE ABB. 1 UNTEN)

1. Vor Beginn der Einstellung die Position der Montagehalterung (**E**) und der Unterlegscheibe (**D**) notieren/markieren
2. Die 2 Befestigungsschrauben (**F**) an der Montagehalterung lösen. (Schrauben nicht vollständig entfernen)
3. Die Seitenstütze (**C**) auf die gewünschte Höhe einstellen/schieben (über den vertikalen Schlitz in der Seitenplatte).
4. Halten Sie die seitliche Halterung in Position, und stellen Sie die Montagehalterung und die Unterlegscheibe so ein, dass sie wieder in ihre ursprüngliche „markierte“ Position ausgerichtet werden.

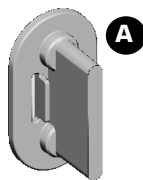
Abb. 1 Seitliche Höhenverstellung



3.2.3 SEITLICHE BREITENVERSTELLUNG

i WICHTIG! Um die Breite der MAC-Seitenstützen einzustellen, müssen die Befestigungsteile der Montagehalterung vollständig entfernt und wieder eingebaut werden. **Eine Ausrichtungshilfe (A)** (rechts) wird mitgeliefert, um die Ausrichtung und Installation der Seitenstützen zu erleichtern.

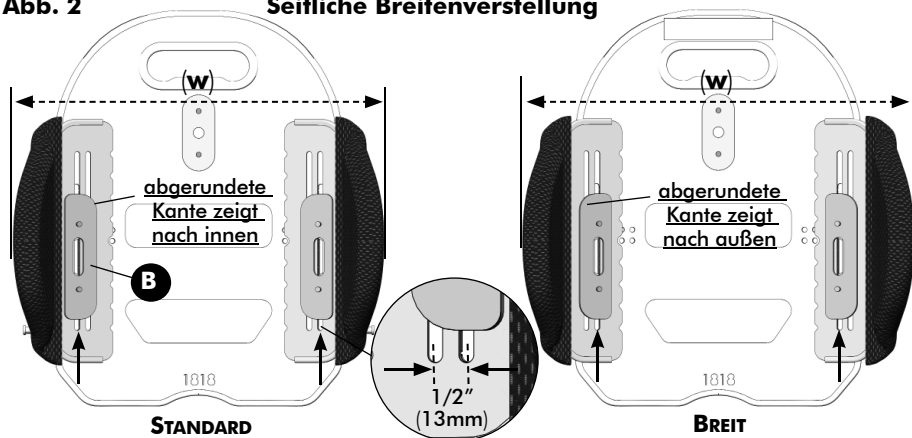
(HINWEIS: Bewahren Sie das Ausrichtungshilfen auf, um)



Die Breite (**W**) zwischen den linken und rechten seitlichen Stützplatten kann in 13 mm (1/2")-Schritten über die vertikalen Schlitz in den seitlichen Montageplatten (bis zu einer Einstellung von maximal 26 mm (1")) eingestellt werden. Bei der „Standard“-Konfiguration werden die 2 äußeren Schlitz an der seitlichen Montageplatte verwendet; bei der „breiten“ Konfiguration werden die 2 inneren Schlitz verwendet. (Siehe Abb. 2 unten). Bei Bedarf können beide Seitenstützen unabhängig voneinander nach innen/außen verstellt werden, um eine 13 mm (1/2") versetzte Montageposition zu erreichen.

HINWEIS: Die Ausrichtung der Gewindemutterplatte (**B**) ändert sich je nach der gewählten Konfiguration der Seitenbreite (d. h. „abgerundete Kante“ nach innen oder außen – siehe **Abb. 2**)

Abb. 2 Seitliche Breitenverstellung



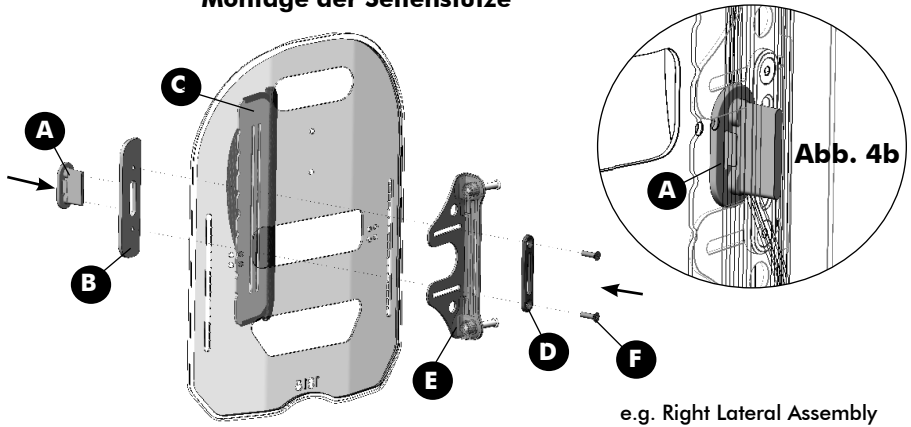
HINWEIS: Um die Breite der MAC-Seitenstützen einzustellen, müssen die Befestigungsteile der Montagehalterung vollständig entfernt und wieder:

II. HÖHENVERSTELLUNG SEITENSTÜTZE (siehe **Abb. 3a/b** unten)

1. Entfernen Sie den äußeren Bezug von der MAC Rückenschale (Bezug nicht abgebildet).
2. Vor dem Demontieren der Seitenstütze (**C**) die aktuelle Position (Breite/Höhe) der Montagehalterung (**E**) im Verhältnis zur Unterlegscheibe (**D**) (Breite) und im Verhältnis zur Rückenschale (Höhe) markieren- siehe **Abb. 3b**.
3. Die Seitenstütze durch Lösen/Entfernen der Befestigungsschrauben (**F**) von der Gewindemutter (**B**) demontieren und alle Montageteile demontieren.
4. Fahren Sie mit Schritt III. fort **EINSTELLUNG/MONTAGE DER BREITE DER SEITENSTÜTZE**

Abb. 4a

Montage der Seitenstütze



4.0 PFLEGE UND WARTUNG

4.1 PFLEGE UND WARTUNG

Alle Komponenten, einschließlich der Polsterung, des Schaums, der Beschläge/Befestigungselemente und aller Kunststoffteile, sollten regelmäßig einer Sichtprüfung unterzogen werden.

⚠ WARNHINWEIS! Verletzungsrisiko oder Gefahr von Sachschäden

Nach Auftreten von Schäden/Problemen darf das Produkt NICHT weiter genutzt werden. Der Kundendienst führt erforderliche Reparaturarbeiten aus oder veranlasst diese.

Wöchentlich: Prüfen Sie wöchentlich **ALLE** Befestigungselemente, um den festen Sitz aller mechanischen Verbindungen und Anbauteile zu verifizieren.

Monatlich: Führen Sie eine Sichtkontrolle der Bauteile, Befestigungen, Halterungen, Polster, Schaumstoffeinsätze und Kunststoffelemente des Rollstuhls auf Verformungen, Korrosion, Brüche, Verschleiß und Druckeinwirkungen durch.

4.2 REINIGUNG/WASCHEN DER BEZÜGE:

⚠ WARNUNG! Verletzungsgefahr oder Gefahr von Sachschäden

Um eine Infektionsexposition zu vermeiden, überprüfen Sie das Kissen sorgfältig, und reinigen und desinfizieren Sie alle mit Körperflüssigkeiten verunreinigten Materialien gründlich.

⚠ VORSICHT! Gefahr von Sachschäden

- Verwenden Sie KEINE Reinigungsmittel, die Phenole, Alkohole, Bleichmittel oder andere scheuernde Substanzen enthalten. Andernfalls kann es zu Schäden am Produkt kommen.
- Die regelmäßige Anwendung von 1%iger Chlorklösung kann die Lebensdauer verkürzen, wenn der Bezug nicht richtig ausgewaschen und getrocknet wird. Verwenden Sie keine Granulate.
- Alle verwendeten Reinigungs- und Desinfektionsmittel müssen wirksam und miteinander verträglich sein und das Material schützen, für dessen Reinigung sie eingesetzt werden.
- Halten Sie beim Reinigen Abstand von offenem Feuer.

4.2.1 ALLGEMEINE REINIGUNG:

ÄUßERER BEZUG/SEITLICHE BEZÜGE: Das Meshtex-Gewebe, aus dem der MAC Rückenbezug und die seitlichen Bezüge bestehen, kann mit einem feuchten, saugfähigen Handtuch, Lappen oder Papiertuch abgewischt werden. Entfernen Sie alle groben Verunreinigungen von der Oberfläche (z. B. Lebensmittelpartikel, Urin, Fäkalien, Blut). Mit milder Seife und Wasser punktuell reinigen.

RÜCKENSCHALE/HARDWARE: Die Rückenschale und die Hardware/Komponenten können bei Bedarf mit Wasser und Seife abgewischt werden.

4.2.2 WASCHANLEITUNG

i WICHTIG! VOR dem Waschen: Der MAC-Bezug der Rückenschale MUSS vom inneren Schaumstoffpolster oder dem Einsatzkissen entfernt werden. Seitliche Bezüge MÜSSEN von den Montageplatten entfernt werden. (Hinweis: Nicht Chemisch Reinigen, Nicht Bleichen).

i WICHTIG! Adequate drying is a crucial factor in the care and maintenance of all covers. The covers should be dried completely prior to use on the cushion. Air drying of covers is recommended.

I. ANWEISUNGEN ZUM WASCHEN IN DER WASCHMASCHINE ODER FÜR DIE HANDWÄSCHE

ÄUßERER BEZUG/SEITLICHE BEZÜGE:

- Ziehen Sie den MAC-Bezug der Rückenschale vorsichtig von der hinteren Hülle ab, indem Sie die Klettverschlüsse an der Ober-, Unterseite- und Innenseite der hinteren Hülle lösen.
- Entfernen Sie vorsichtig das innere Schaumstoffpolster von der Innenseite des MAC Bezugs der Rückenschale, und/oder entfernen Sie vorsichtig den/die seitliche(n) Bezug/ Bezüge von der/den seitlichen Montageplatte(n).
- Alle Meshtex-Stoffbezüge können mit der Hand oder in der Maschine in warmem Wasser bei nicht mehr als 60°C (140°F) im Schonwaschgang mit Neutralwaschmitteln wie Tide oder Persil gewaschen werden.
- Um mögliche Schäden zu vermeiden, achten Sie darauf, dass der Bezug beim Waschen nicht mit anderen scharfen Dingen an Kleidungsstücken in Berührung kommt.

EINSATZKISSEN: (OPTIONAL)

- Ziehen Sie den MAC Bezug vorsichtig von der Rückenschale ab, indem Sie die Klettverschlüsse an der Ober- und Unterseite sowie an der Innenseite der Rückenschale lösen.
- Trennen Sie das Einsatzkissen (gestepptes Pad) vorsichtig von der Innenseite der MAC-Abdeckung der Rückenschale
- Das Einsatzkissen kann mit der Hand oder in der Waschmaschine in warmem Wasser bei maximal 60°C (140°F) im Schonwaschgang mit einem neutralen Waschmittel wie Tide oder Persil gewaschen werden.
- Um das Einsatzkissen (gestepptes Polster) zu schützen, stellen Sie sicher, dass es nicht mit anderen scharfen Dingen an Kleidungsstücken in Berührung kommt.

HINWEIS: Verwenden Sie beim Waschen des Einsatzkissens KEINE Weichspüler.

II. ANWEISUNGEN ZUM TROCKNEN

ÄÜBERER BEZUG/SEITLICHE BEZÜGE:

Das angemessene Trocknen ist ein entscheidender Faktor bei der Pflege und Erhaltung aller Bezüge. MAC-Bezüge der Rückenschale und die Seitenbezüge sollten vor der Verwendung vollständig getrocknet werden. Es wird eine Lufttrocknung empfohlen.

- NICHT AUSWRINGEN.
- Hängen Sie die Bezüge auf, und lassen Sie sie trocknen, um Falten zu vermeiden.
- Alternativ können die Bezüge im Trockner bei niedriger/kalter Einstellung getrocknet werden.
- Die Meshtex-Bezüge NICHT BÜGELN ODER PRESSEN



Mit Polyurethan (PU) beschichtete Gewebe können kurzzeitig Flüssigkeiten aufnehmen, was zu einer vorübergehenden Veränderung der PU-Eigenschaften führt. Nasse Bezüge sind anfälliger für physische Schäden und sollten erst dann verwendet werden, wenn sie vollständig getrocknet sind.

EINSATZKISSEN (OPTIONAL):

Das Einsatzkissen enthält nicht saugfähiges, schnell trocknendes StaminaFiber® Material. Es wird eine Lufttrocknung empfohlen.

- NICHT AUSWRINGEN.
- Hängen Sie das Einsatzkissen auf, und lassen Sie es abtropfen.
- Alternativ können die Bezüge bei niedriger/kalter Einstellung im Trockner getrocknet werden (*wenn sie vollständig getrocknet sind, das Einsatzkissen aufschütteln, um die StaminaFiber® wieder in ihre ursprüngliche Form zu bringen).
- Das Einsatzkissen NICHT BÜGELN ODER PRESSEN

4.3 WIEDERHOLTE VERWENDUNG/RECYCLING



WARNUNG! Verletzungsgefahr

Lassen Sie das Produkt immer von einem autorisierten Anbieter auf Schäden überprüfen, BEVOR Sie es an einen anderen Benutzer weitergeben. Wenn ein Schaden festgestellt wird, dieses Produkt NICHT verwenden. Nichtbeachtung dieser Warnungen kann schwere Verletzungen zur Folge haben.

Dieses Produkt ist für die wiederholte Verwendung geeignet. Der äußere Bezug (Stoff und Schaumstoff), die Rückenschale und die Befestigungsteile müssen vor der wiederholten Verwendung von einem qualifizierten Anbieter oder medizinischem Fachpersonal überprüft werden. Wenn eine Beschädigung festgestellt wird, IST EINE WIEDERHOLTE VERWENDUNG DES PRODUKTS NICHT ZULÄSSIG.

Reinigen und desinfizieren Sie vor der wiederholten Verwendung alle Komponenten (Bezug, Schaumstoff, Teile und Rückenschale) gemäß den örtlichen behördlichen Vorschriften.

Für weitere Unterstützung und/oder Informationen zu Dekontamination und Desinfektion wenden Sie sich bitte an Ihren Hygienebeauftragten.

4.4 ENTSORGUNG

Entsorgung und Recycling benutzter Produkte und Verpackungen müssen gemäß den geltenden örtlichen Vorschriften erfolgen.

5.0 GARANTIE INFORMATIONEN

GARANTIE

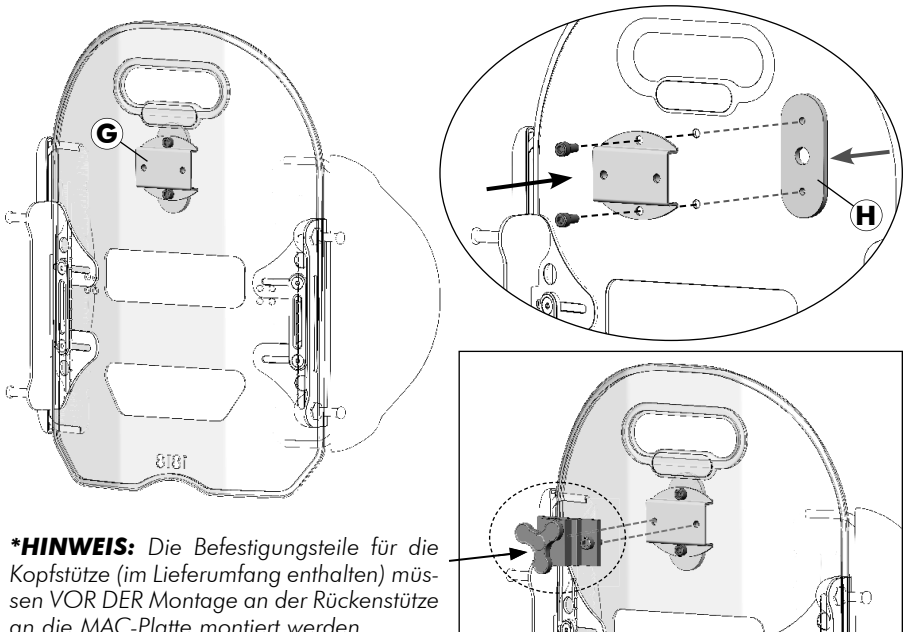
Wir gewähren für das Produkt eine Herstellergarantie gemäß unseren Allgemeinen Geschäftsbedingungen für das entsprechende Land.

Garantieansprüche können nur über den Händler geltend gemacht werden, von dem das Produkt bezogen wurde.

6.0 MAC-RÜCKENTEIL ZUBEHÖR

6.1 MAC-KOPFSTÜTZEN-PLATTE

Eine **Kopfstützen-Platte (G)** ist im Lieferumfang ALLER Matrix MAC-Rückenstützen enthalten. Die MAC-Kopfstützen-Platte ist mit den meisten Industriestandard-Befestigungsteilen kompatibel, einschließlich unserer **Matrix Elan** und **Matrix Loxx** Kopfstützen-Hardware (jeweils separat erhältlich). Die Kopfstützen-Platte wird mit den mitgelieferten Befestigungsschrauben und Gewindemuttern (**H**)* direkt an der MAC-Rückenstütze angebracht.



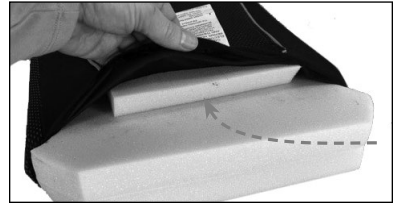
***HINWEIS:** Die Befestigungsteile für die Kopfstütze (im Lieferumfang enthalten) müssen **VOR DER** Montage an der Rückenstütze an die MAC-Platte montiert werden

6.2 MAC LENDENWIRBELSTÜTZE (OPTIONAL)

Jede Matrix MAC-Rückenstütze enthält eine vorkonfektionierte Lendenwirbelstütze (J) aus Schaumstoff. Diese optionale untere Rückenstütze kann für eine bessere Positionierung und zusätzlichen Komfort im MAC-Bezug der Rückenstütze installiert/positioniert werden.



1. Öffnen Sie den äußeren Bezug, um das Schaumstoffpolster an der Unterseite der MAC-Rückenstütze freizulegen.
2. Montieren Sie die Lendenwirbelstütze im MAC-Bezug der Rückenstütze (hinter dem vorhandenen Schaumstoffpolster).
3. Befestigen Sie den äußeren Bezug wieder an der Rückenstütze.



Invacare Distributors:

Belgium & Luxemburg:
Invacare nv Autobaan 22
B-8210 Loppem
Tel: (32) (0)50 83 10 10
Fax: (32) (0)50 83 10 11
belgium@invacare.com
www.invacare.be

España:
Invacare SA
c/Areny s/n, Poligon Industrial
de Celrà
E-17460 Celrà (Girona)
Tel: (34) (0)972 49 32 00
Fax: (34) (0)972 49 32 20
contactsp@invacare.com
www.invacare.es

Danmark:
Invacare A/S Sdr. Ringvej 37
DK-2605 Brøndby
Tel: (45) (0)36 90 00 00
Fax: (45) (0)36 90 00 01
denmark@invacare.com
www.invacare.dk

France:
Invacare Poirier SAS
Route de St Roch
F-37230 Fondettes
Tel: (33) (0)2 47 62 64 66
Fax: (33) (0)2 47 42 12 24
contactfr@invacare.com; www.invacare.fr

Deutschland:
Invacare GmbH
Am Achener Hof 8
D-88316 Isny
Tel: (49) (0)7562 700 0
Fax: (49) (0)7562 700 66
kontakt@invacare.com; www.invacare.de

Ireland:
Invacare Ireland Ltd,
Unit 5 Seatown Business Campus
Seatown Road, Swords,
County Dublin
Tel : (353) 1 810 7084
Fax: (353) 1 810 7085
ireland@invacare.com; www.invacare.ie

Italia:
Invacare Mecc San s.r.l.,
Via dei Pini 62,
I-36016 Thiene (VI)
Tel: (39) 0445 38 00 59
Fax: (39) 0445 38 00 34
italia@invacare.com; www.invacare.it

Nederland:
Invacare BV Galvanistraat 14-3
NL-6716 AE Ede
Tel: (31) (0)318 695 757
Fax: (31) (0)318 695 758
nederland@invacare.com
www.invacare.nl

Suomi:
Camp Mobility
Patamäenkatu 5,
33900 Tampere
Puhelin 09-35076310
info@campmobility.fi
www.campmobility.fi

Norge:
Invacare AS
Grensesvingen 9, Postboks 6230,
Etterstad
N-0603 Oslo
Tel: (47) (0)22 57 95 00
Fax: (47) (0)22 57 95 01
norway@invacare.com
www.invacare.no

Sverige:
Invacare AB Fagerstagatan 9
S-163 53 Spånga
Tel: (46) (0)8 761 70 90
Fax: (46) (0)8 761 81 08
sweden@invacare.com
www.invacare.se

Österreich:
Invacare Austria GmbH Herzog
Odilostrosse 101
A-5310 Mondsee
Tel: (43) 6232 5535 0
Fax: (43) 6232 5535 4
info-austria@invacare.com
www.invacare.at

Schweiz / Suisse / Svizzera:
Invacare AG Benkenstrasse 260
CH-4108 Witterswil
Tel: (41) (0)61 487 70 80
Fax: (41) (0)61 487 70 81
switzerland@invacare.com
www.invacare.ch

Portugal:
Invacare Lda
Rua Estrada Velha, 949
P-4465-784 Leça do Balio
Tel: (351) (0)225 1059 46/47
Fax: (351) (0)225 1057 39
portugal@invacare.com
www.invacare.pt
United Kingdom:
Invacare Limited
Pencoed Technology Park,
Pencoed
Bridgend CF35 5AQ
Tel: (44) (0) 1656 776 222
Fax: (44) (0) 1656 776 220
uk@invacare.com; www.invacare.co.uk

USA:
Invacare USA
Worldwide Headquarters
One Invacare Way
Elyria, Ohio,
USA 44036-2125
Tel: (1) 800 333 6900
Fax: (1) 877 619 7996
www.invacare.com



Motion Concepts LP
84 Citation Drive, Unit 1
Concord, Ontario, Canada
L4K 3C1



Motion Concepts USA
700 Ensinger Rd. Suite 112
Tonawanda, NY 14150
Toll Free Tel: 1.888.433.6818
Motion Concepts Canada
Toll Free Tel: 1.866.748.7943
Tel: 905.695.0134
www.motionconcepts.com



Advena Ltd.
Tower Business Center,
2nd Flr., Tower Street,
Swatara, BKR 4013 Malta

